





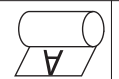
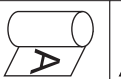
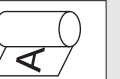
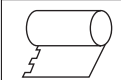
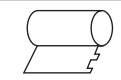
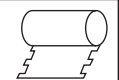
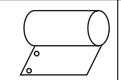
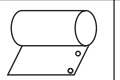
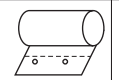
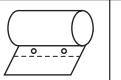



Etikettenanfrage an DALEKTRON Fax: 0 61 03 / 2 01 07-475

von: Firma _____ Herr / Frau _____
 Abteilung _____ Telefon _____
 Straße _____ Telefax _____
 PLZ Ort _____ E-Mail _____

<input type="radio"/> Selbstklebeetiketten		<input type="radio"/> Kartonetiketten	
Format B x H	Eckenradius*	Abstand untereinander*	
<input type="text" value=""/> mm	<input type="text" value=""/> mm	<input type="text" value=""/> mm	
Anz. Etiketten nebeneinander	Abstand nebeneinander*		
<input type="text" value=""/> Stück	<input type="text" value=""/> mm		
* = Bitte nur ausfüllen, wenn spezielle Werte von Ihnen benötigt werden!			
Material	<input type="radio"/> Papier	<input type="radio"/> PE	<input type="radio"/> PET
	sonstiges: _____		
Klebstoff	<input type="radio"/> permanent	<input type="radio"/> ablösbar	
	sonstiges: _____		
Aufdruck	<input type="radio"/> ohne	<input type="radio"/> einfarbig	<input type="text" value=""/> -farbig
			<input type="radio"/> vollflächig
	<input type="radio"/> teilbedruckt (Logo, Text, etc.)		

Auflage(n)	<input type="text" value=""/> Stück	<input type="text" value=""/> Stück	<input type="text" value=""/> Stück
-------------------	-------------------------------------	-------------------------------------	-------------------------------------

<input type="radio"/> Konfektioniert auf Rolle			
Kerndurchmesser Rolle	<input type="radio"/> 25,4 mm	<input type="radio"/> 40 mm	<input type="radio"/> 76 mm
	<input type="text" value=""/> mm		
max. Rollendurchmesser oder Anz. Etiketten pro Rolle	<input type="radio"/> 100 mm	<input type="radio"/> 127 mm	<input type="radio"/> 200 mm
	<input type="text" value=""/> Stück		
Wicklung	<input type="radio"/> Außen		<input type="radio"/> Innen
Druckanordnung bei bedruckten Etiketten markieren!			
	<input type="radio"/> A1	<input type="radio"/> A2	<input type="radio"/> A3
			
	<input type="radio"/> A4	<input type="radio"/> I1	<input type="radio"/> I2
			
	<input type="radio"/> I3	<input type="radio"/> I4	
optional Anordnung bei Sonderstanzung markieren!			
	<input type="radio"/> S1	<input type="radio"/> S2	<input type="radio"/> S3
			
	<input type="radio"/> L1	<input type="radio"/> L2	<input type="radio"/> L3
			
	<input type="radio"/> L4		
<input type="radio"/> Konfektioniert als Stapelware			
gefalzt nach	<input type="text" value=""/> mm	oder	<input type="text" value=""/> Zoll
Anz. Etiketten pro Stapel	<input type="text" value=""/> Stück	<input type="radio"/> Lochrand	

Sonderformen, Perforationen und andere Anforderungen bitte hier kurz beschreiben: